

ACA/G ve ACZ/G serisi

- Yüksek tartım doğruluğu
- Yüksek çözünürlüklü büyük ekran
- Grafik ekran
- Otomatik kalibrasyon (ACA)
- RS232C, USB-B ve USB-A bağlantıları ile bilgisayar, printer, barkod okuyucu ve USB flash bellek bağlanabilirlik



ACA/G ve ACZ/G serisi laboratuvar terazileri, yüksek ölçüm doğruluğunun ve kompakt boyutun gerekli olduğu laboratuvarlar, eczaneler, kuyumculuk ve araştırma enstitülerinde kullanılmak üzere tasarlanmıştır.

 harici kalibrasyon	 ürün ve kullanıcı kayıtları	 birim seçimi	 canlı hayvan tartımı
 dahili kalibrasyon	 ölçüm kayıtları	 dil seçenekleri	 yoğunluk ölçme
 GLP uyumluluk	 tarih/saat	 filtreleme seçenekleri	 kuvvet ölçme
	 çıktı yapılandırma	 tartım noktası seçimi	 reçeteleme
	 adet sayma	 max ağırlık	 istatistik
	 yüzdeleme	 min ağırlık	
	 toplama	 Alibi hafıza	

Standart ve Opsiyonlar



Alttan tartım
(standart)



Portatif rüzgarlık
(standart)



Tartım odası
(opsiyonel)



ACA yoğunluk kiti
(opsiyonel)

Alttan tartım kancası

Portatif rüzgarlık

ACA kit katı ve sıvı yoğunluğunu ölçmek için (kefe çağı 115mm olan cihazlarda)

Tartım hafızası (Alibi)

LAN ve Wi-Fi bağlantıları

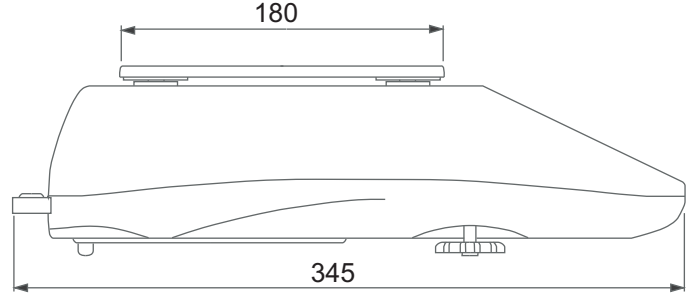
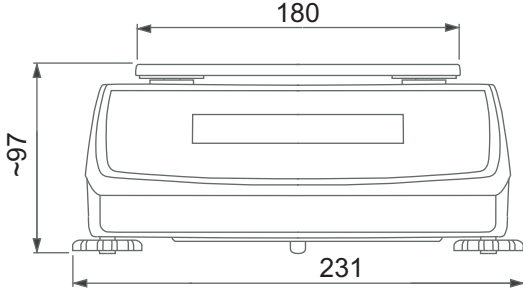
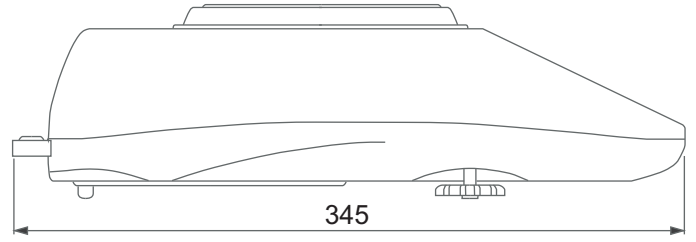
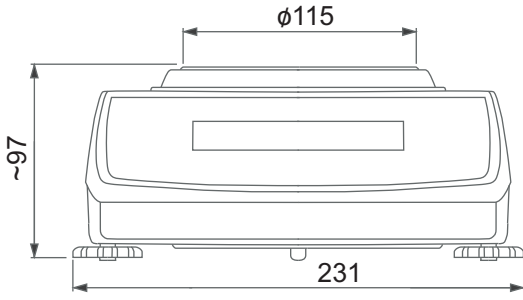
Barkod okuyucu (RS232C bağlantısı ile)

Bilgisayar programı: Statistics **ücretsiz**

, PC iletişimi için **ücretsiz**

- Dosyaya kaydetme "ProCell"

- Excele aktarma

Doğrulama seçeneği olan modeller **M**

Teknik özellikler:

Otomatik kalib. modeller	ACA220G	ACA320G	ACA520G	ACA620G	ACA820G	ACA1000G	ACA2200G	ACA3200G	ACA4200G	ACA6200G
Harici kalib. modeller	ACZ220G	ACZ320G	ACZ520G	ACZ620G	ACZ820G	ACZ1000G	ACZ2200G	ACZ3200G	ACZ4200G	ACZ6200G
Kapasite (Mak)	220g	320g	520g	620g	820g	1000g	2200g	3200g	4200g	6200g
Okunabilirlik (d)	0,001g	0,001g	0,001g	0,001g	0,001g	0,001g	0,01g	0,01g	0,01g	0,01g
Doğrulanabilirlik (e)	0,01g	0,01g	0,01g	0,01g	0,01g	0,01g	0,1g	0,1g	0,1g	0,1g
Dara aralığı	-220g	-320g	-520g	-620g	-820g	-1000g	-2200g	-3200g	-4200g	-6200g
Onay sınıfı	II									
Tekrarlanabilirlik	0,001g			0,01g				0,02g		
Lineer	± 0,002g			± 0,02g				± 0,02g		
Çalışma sıcaklığı	+10 ÷ +40°C									
Stabilizasyon süresi	<3s									
Kefe boyutları	1φ		15mm		165x165mm			180x180mm		
Ekran	Grafik 110x35mm									
Boyutlar (ayaklar ile birlikte)	231x345x97mm									
Arabirimler	RS232, USB-B, USB_A opsiyonlar: LANveya Wi-Fi									
Tartım birimleri	mg, g, kg, ct, lb, oz, ozt, gr, dwt									
Güç kaynağı	~230V 50Hz 9VA / =12V 1,2A									
Terazi ağırlığı	4kg									
Önerilen kalib. ağırlıkları	F2 200g		F1 500g		1000g		F2 2000g		F1 5000g	