

ACN ve ACE serisi

- Yüksek ölçüm hassasiyeti
- Açılabilir cam rüzgarlık (üst ve yan camlar)
- Yüksek çözünürlüklü büyük LCD ekran
- Otomatik kalibrasyon (sıcaklık ve zamana göre)
- RS232C ve USB-B arabirimleri



ACN ve ACE serisi analitik teraziler, yüksek ölçüm doğruluğunun gerektiği laboratuvarlar, eczaneler, kuyumculuk ve araştırma enstitülerinde kullanılmak üzere tasarlanmıştır.

	harici kalibrasyon		tarih/saat		birim seçimi		canlı hayvan tartımı
	dahili kalibrasyon		çıktı yapılandırma		filtreleme seçenekleri		yoğunluk ölçme
	GLP uyumluluk		adet sayma		tartım noktası seçimi		kuvvet ölçme
			yüzdeleme		max ağırlık		reçeteleme
			toplama		min ağırlık		istatistik
					Alibi hafıza		

Standart ve Opsiyonlar



Alttan tartım
(standart)



ACN yoğunluk kiti
(opsiyonel)



Barkod okuyucu ve yazıcı ile birlikte çalışabilme (standart)

Alttan tartım kancası

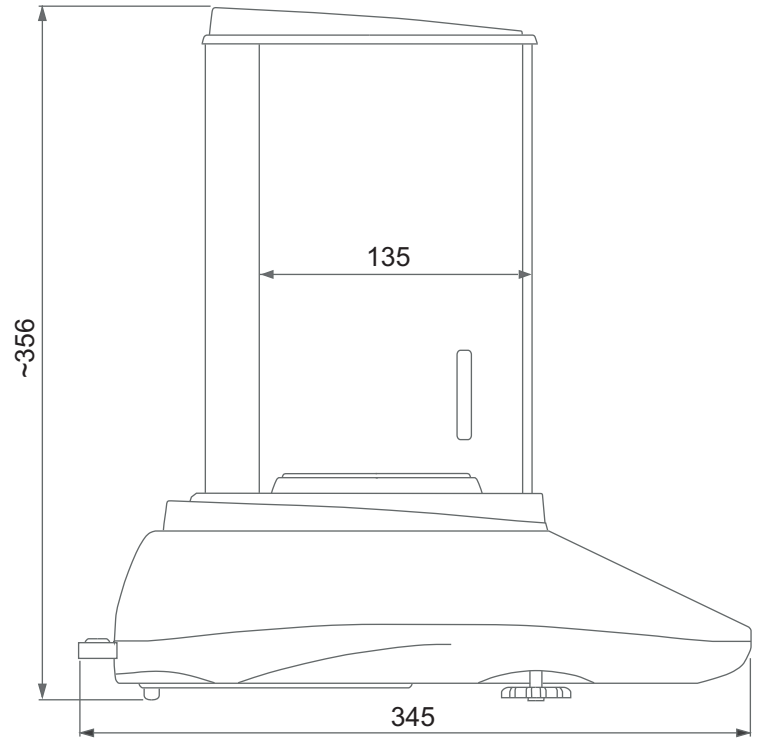
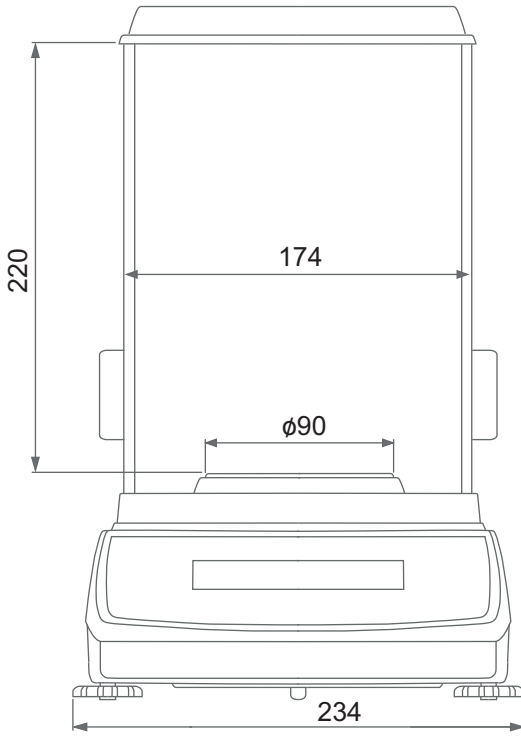
ACN hydro "kit" katı ve sıvı yoğunluğunu ölçmek için

LAN veya Wi-Fi bağlantıları

Barkod okuyucu (RS232C bağlantısı ile)

Bilgisayar programı: **Statistics** ücretsiz, Pc iletişimi için ücretsiz

- Dosyaya kaydetme "ProCell"
- Excel'e aktarabilme



Teknik özellikler:

	ACN120	ACN220
Otomatik kalibrasyonlu model	ACN120	ACN220
Harici kalibrasyonlu model	ACE120	ACE220
Kapasite (Max)	120g	220g
Okunabilirlik (d)	0,1mg	0,1mg
Doğrulanabilirlik (e)	1mg	1mg
Dara aralığı	-120g	-220g
Onay sınıfı	I	
Tekrarlanabilirlik	0,1mg	
Lineer	±0,2mg	
Çalışma sıcaklığı	+18 ÷ +35°C	
Stabilizasyon süresi	<5s	
Tartım birimleri	mg, g, ct, lb, oz, ozt, gr, dwt	
Ekran	arkadan aydınlatmalı LCD	
Arabirimler	RS232, USB-B	opsiyon: LAN veya Wi-Fi
Kefe boyutu	φ 90mm	
Boyutlar (ayaklar ile birlikte)	234x345x356mm	
Rüzgar kabini boyutları	174x135x220mm	
Güç kaynağı	~230V 50Hz 6VA / =12V 1,2A	
Terazi ağırlığı	5,2kg E2	
Önerilen kalib. ağırlıkları	E2 50g	100g E2 200g

Doğrulama seçeneği olan modeller

M