

ACN/G yarı mikro serisi

- Yüksek ölçüm hassasiyeti
- Grafik ekran
- Açılabilir cam rüzgarlık (üst ve yan camlar)
- Otomatik kalibrasyon (sıcaklık ve zamana göre)
- RS232C, USB-B, USB-A ve USB arabirimleri



ACN/G serisi yarı mikro teraziler, yüksek ölçüm doğruluğu ve işlevselliğin gerekli olduğu laboratuvarlar, eczaneler, kuyumculuk ve araştırma enstitülerinde kullanılmak üzere tasarlanmıştır.

 harici kalibrasyon	 kullanıcı ve ürün ekleme	 toplama	 canlı hayvan tartımı
 dahili kalibrasyon	 tartım hafızası	 dil seçenekleri	 yoğunluk ölçme
 GLP uyumluluk	 tarih/saat	 tartım hızı seçimi	 kuvvet ölçme
	 çıktı yapılandırma	 tartım noktası seçimi	 reçeteleme
	 adet sayma	 max ağırlık	 istatistik
	 yüzdeleme	 min ağırlık	
	 toplama	 Alibi hafıza	

Standartlar ve Opsiyonlar



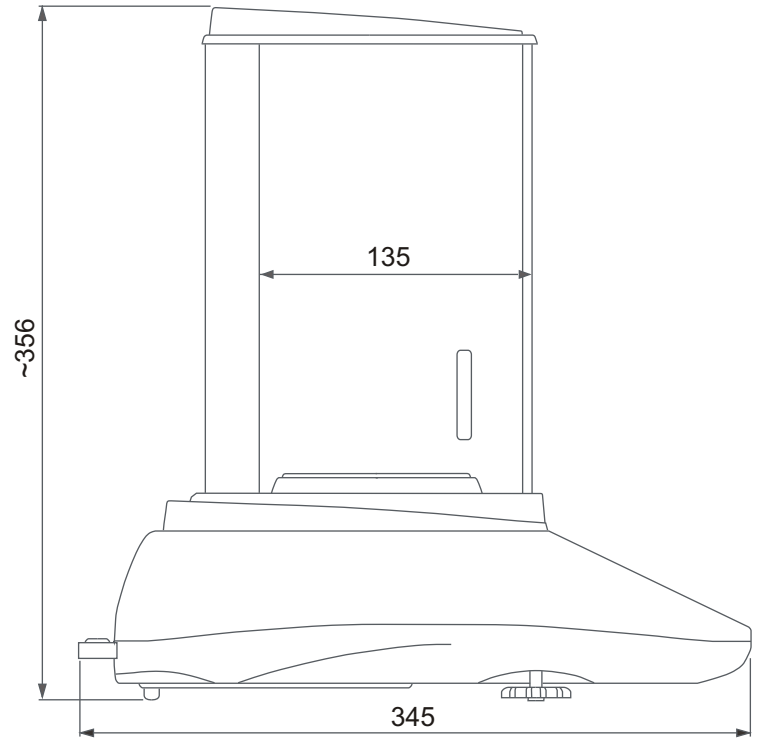
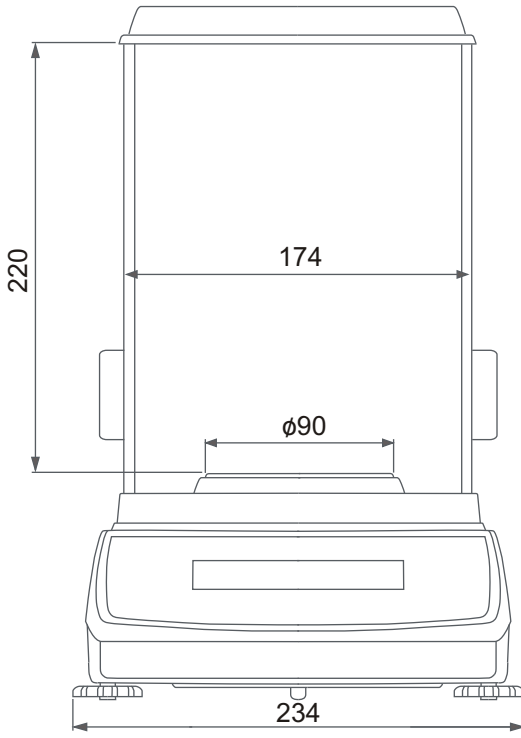
Barkod okuyucu ve yazıcı ile birlikte çalışabilme (standart)

— LAN veya Wi-Fi bağlantıları

— Barkod okuyucu (RS232C bağlantısı ile)

— Bilgisayar programı: Statistic **ücretsiz**, Pc iletişimi için "Procell" **ücretsiz**

- Dosyaya kaydetme "ProCell"
- Excel'e aktarabilme



Teknik özellikler:

Terazi modeli	ACN220/82G
Kapasite (Max)	82g/220g
Okunabilirlik (d)	0,01mg/0,1mg
Dara aralığı	-220g
Onay sınıfı	I
Tekrarlanabilirlik [Max]	0,1mg
Tekrarlanabilirlik [50g]	0,03mg
Lineer	±0,1mg/±0,2mg
Çalışma sıcaklığı	+18 ÷ +35°C
Stabilizasyon süresi	<5s
Tartım birimleri	mg, g, ct, lb, oz, ozt, gr, dwt
Ekran	graphical 128x35mm
Arabirimler	RS232, USB-B, USB-A opsiyon: LAN or Wi-Fi
Kefe boyutu	φ90mm
Boyutlar (ayaklar ile birlikte)	234x345x356mm
Rüzgar kabini boyutları	174x135x220mm
Güç kaynağı	~230V 50Hz 6VA / =12V 1,2A
Terazi ağırlığı	5,2kg
Önerilen kalib. ağırlıkları	E2 200g