

EHB serisi

- Kompakt ve ekonomik
- Mobil kullanım imkanı (Akü)
- Analitik cam rüzgarlık
- Alttan tartım & Kalibre ağırlığı
- Yazıcı ve bilgisayar bağlantısı



EHB serisi teraziler, laboratuvar şartlarında pratik ve doğru tartım yapmak için tasarlanmıştır. Bu seri mobil kullanılabilmesi için akü ile desteklenmiş olup alttan tartım yapma imkanı da sunulmuştur.



Harici kalibrasyon



Adet sayma



Birim seçimi



GLP uyumluluk



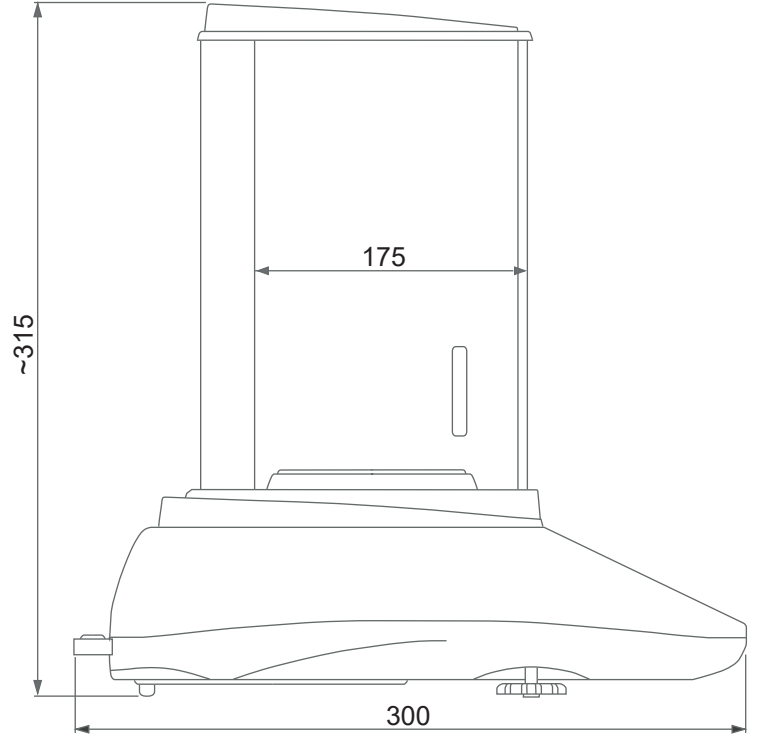
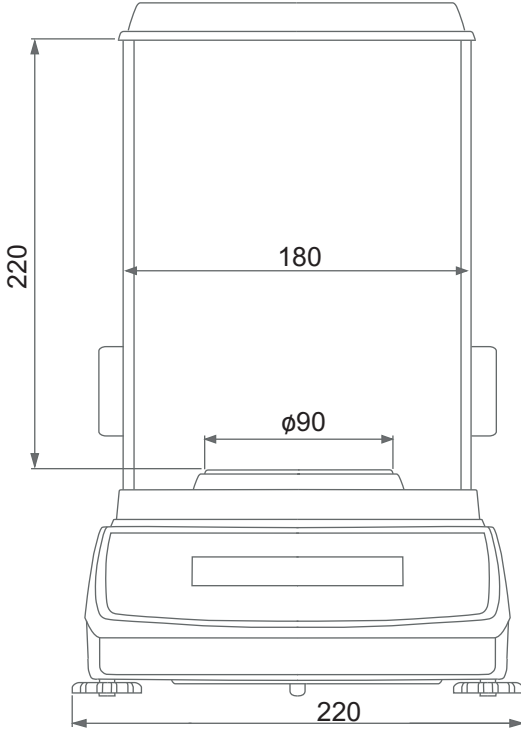
Max ağırlık



Min ağırlık



Kalibre ağırlığı

**Teknik özellikler:**

Model	EHB300	EHB500	EHB1000	EHB3000	EHB5000	EHB6000
Kapasite (Max)	300g	500g	1000g	3000g	5000g	6000g
Okunabilirlik(d)	0,001g	0,001g	0,01g	0,01g	0,01g	0,01g
Tekrarlanabilirlik	0,002g	0,002g	0,02g	0,02g	0,02g	0,02g
Lineer	0,003g	0,003g	0,03g	0,03g	0,03g	0,03g
Kefe boyutu	90mm		130mm		170x145mm	
Çalışma sıcaklığı	+5 ÷ +35°C					
Stabilizasyon süresi	<3s					
Ekran	LCD					
Boyutlar	220x315x300mm		220x90x300mm		220x90x300mm	
Pil ile çalışma süresi	40s					
Akü şarj göstergesi	✓					
Otomatik kapanma fonksiyonu	-					
Ekran aydınlatma oto. kapanma	✓					
Arabirimler	Standart: RS232C					
Tartım birimleri	g, ozt, ct, dwt, oz, GN, lb, N, t/T					
Güç kaynağı	~220V - 240V AC50Hz 12V / 300mA					
Terazi ağırlığı	4kg - 5kg					
Önerilen kalib. ağırlıkları	200g		1000g		2000g	